

# MPX

ΛΕΒΗΤΑΣ ΑΕΡΙΟΥ ΣΥΜΠΥΚΝΩΣΗΣ 3 ΕΩΣ 33kW

Η ΙΔΑΝΙΚΗ ΕΠΙΛΟΓΗ  
ΓΙΑ ΚΑΘΕ ΤΥΠΟ ΕΓΚΑΤΑΣΤΑΣΗΣ



# ΑΝΑΚΑΛΥΨΤΕ ΤΟΝ ΛΕΒΗΤΑ ΜΕ ΤΗΝ ΜΕΓΙΣΤΗ ΑΠΟΔΟΣΗ



Βαθμός  
απόδοσης  
**> 109%**

Μεταβλητή ισχύς  
λειτουργίας  
**από 14  
εως 100 %**

Εκπομπές ρύπων  
**< 20 mg  
/kWh**

## ΦΙΛΙΚΟ ΣΤΗ ΧΡΗΣΗ

- Ψηφιακός πίνακας ελέγχου με οπίσθιο φωτισμό οθόνης LCD
- Ευκολία στη χρήση χάρη σε αποκλειστικά και ανεξάρτητα πλήκτρα για την ρύθμιση της θερμοκρασίας ζεστού νερού χρήσης και της θέρμανσης
- Η οθόνη εμφανίζει όλες τις πληροφορίες επιτρέποντας τη ρύθμιση των παραμέτρων λειτουργίας εύκολα και απλά.



## ΠΕΡΙΣΣΟΤΕΡΗ ΕΞΟΙΚΟΝΟΜΗΣΗ

Ο εξωτερικός αισθητήρας καθώς και ο θερμοστάτης χώρου μπορούν να συνδεθούν στο λέβητα αυξάνοντας την εξοικονόμηση

- Θερμοστάτης χώρου ON / OFF..
- Προγραμματιζόμενος θερμοστάτης χώρου που προσαρμόζει την απόδοση του λέβητα στις ανάγκες της εγκατάστασης

Με την προσθήκη ενός εξωτερικού αισθητηρίου στον θερμοστάτη διαμόρφωσης, βελτιώνεται η απόδοση του λέβητα.



**A**



A

A



## ΠΛΗΡΗΣ ΣΕΙΡΑ ΟΝΟΜΑΣΤΙΚΗΣ ΙΣΧΥΣ ΑΠΟ 3 ΕΩΣ 33 KW



### ΕΝΕΡΓΕΙΑΚΗ ΑΠΟΔΟΣΗ

- Βαθμός ενεργειακής απόδοσης >109%
- Ενεργειακή κλάση A, σύμφωνα με το πρότυπο ErP
- Μέγιστη απόδοση σε όλο το εύρος διαμόρφωσης ισχύος, χάρη στη διπλή όδευση των καυσαερίων από τον εναλλάκτη
- Μεγάλο εύρος διαμόρφωσης λειτουργίας από 14~100% της ισχύος, ώστε να προσαρμόζεται στις μεταβαλλόμενες ανάγκες θέρμανσης και Ζεστού Νερού Χρήσης (από 2 έως 33kW)

### ΠΡΟΣΤΑΣΙΑ ΠΕΡΙΒΑΛΛΟΝΤΟΣ

- Χαμηλές εκπομπές καυσαερίων, Class 6 κατά το EN 15502-1, ήδη συμβατό με τις περιβαλλοντικές απαιτήσεις του 2018
- Κυλινδρικός INOX θάλαμος καύσης που επιτυγχάνει τέλεια καύση με πολύ χαμηλές εκπομπές NOx < 20mg/kWh



### ΑΝΕΣΗ

- Αθόρυβος, πλήρως ηχητικά μονωμένος, με στάθμη θορύβου < 50dB(A) στην ονομαστική ισχύ, πιστοποιημένος με τις απαιτήσεις CERQUAL
- Ποιότητα \*\*\* στην παροχή Ζ.Ν.Χ. με παροχή έως και 15,8lt/min σύμφωνα με το EN 13203-1

## ΑΞΙΟΠΙΣΤΙΑ ΚΑΙ ΑΝΤΟΧΗ



### ΝΕΑ ΑΠΟΔΟΤΙΚΑ ΥΛΙΚΑ

- Ανοξείδωτος (INOX) θάλαμος καύσης
- Χρήση υψηλής ποιότητας **ανοξείδωτου χάλυβα** με μικρή ευαισθησία στην ποιότητα του νερού και τη διάβρωση.
- Σχεδιάση με την αιχμή **της καινοτομίας**
- **Κορμός υδραυλικού συγκροτήματος από 100% ορείχαλκο**, με αποδεδειγμένη αξιοπιστία
- Με ενσωματωμένα φίλτρα θέρμανσης και ζεστού νερού χρήσης
- Απλός και λειτουργικός πίνακας ελέγχου με λογισμικό: **1 πλήκτρο = 1 λειτουργία**



# Η ΕΞΥΠΝΗ ΕΠΙΛΟΓΗ ΓΙΑ ΤΟ ΝΕΟ ΣΑΣ ΛΕΒΗΤΑ ΣΥΜΠΥΚΝΩΣΗΣ

## ΣΥΜΠΑΓΕΣ ΚΑΙ ΕΛΑΦΡΥ

Διαθέσιμοι σε δύο πλάτη, 40cm και 45cm για εύκολη αντικατάσταση χωρίς προβλήματα ακόμα και στον μικρότερο διαθέσιμο χώρο.

## ΔΟΚΙΜΑΣΜΕΝΟΙ ΝΑ ΑΝΤΕΧΟΥΝ

Ο κορμός του λέβητα είναι κατασκευασμένος από ανοξείδωτο χάλυβα και τα υδραυλικά μέρη αυτού από ορείχαλκο. Μια δοκιμασμένη και αξιόπιστη τεχνολογία για πάνω από 20 χρόνια.

## ΑΜΕΣΗ ΕΓΚΑΤΑΣΤΑΣΗ



**QUICK**  
installation  
KIT

Ο λέβητας συμπύκνωσης αερίου De Dietrich MPX προσφέρεται με το νέο κίτ αντικατάστασης, Quick installation, για την εύκολη συναρμολόγησή του

## ΝΕΟ ΣΥΣΤΗΜΑ GCO ΜΕ ΗΛΕΚΤΡΟΝΙΚΟ ΕΛΕΓΧΟ ΚΑΥΣΗΣ

Το σύστημα GCO διαχειρίζεται ηλεκτρονικά την βαλβίδα αερίου για τον έλεγχο της ποιότητας καύσης.

Η καινοτομία αυτή παρέχει ένα τριπλό όφελος:

**Αυξημένη ασφάλεια**

- Το σύστημα GCO ελέγχει το CO (μονοξειδίο του άνθρακα) και αποτρέπει την διαρροή και κατ' επέκταση τον κίνδυνο δηλητηρίασης.

**Εύκολη και άμεση εγκατάσταση**

- Δεν απαιτείται προσαρμογή της βαλβίδας αερίου κατά την έναυση ανεξάρτητα από τον τύπο του αερίου καυσίμου.
- Χωρίς την προσθήκη επιπλέον εξοπλισμού για την προσαρμογή του σε κάθε τύπο αερίου.

**Μέγιστη απόδοση σε βάθος χρόνου**

- Το σύστημα GCO προσαρμόζει συνεχώς την ποιότητα της καύσης προσφέροντας σας τη μέγιστη απόδοση.





## ΜΙΑ ΕΞΑΙΡΕΤΙΚΑ ΑΠΛΗ ΔΙΑΔΙΚΑΣΙΑ

Κιτ αντικατάστασης πλήρως προ-συναρμολογημένο για την ευκολότερη και γρηγορότερη τοποθέτηση

### ΒΗΜΑ 1

Επιτοίχιος λέβητας προς αντικατάσταση



### ΒΗΜΑ 2

Αφαίρεση του παλαιού λέβητα



### ΒΗΜΑ 3

Κιτ εγκατάστασης πλήρως προσυναρμολογημένο

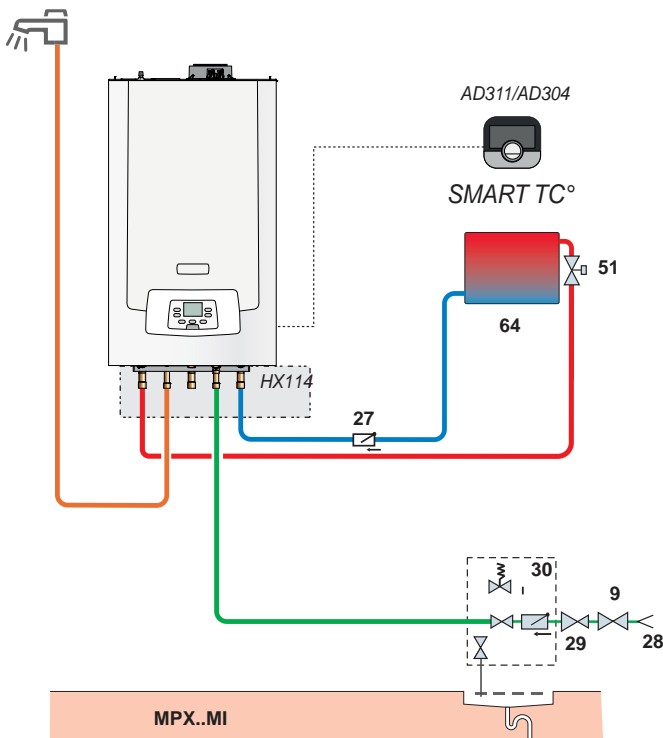


### ΒΗΜΑ 4

Εγκατάσταση του νέου λέβητα MPX Compact



## ΠΑΡΑΔΕΙΓΜΑ ΕΦΑΡΜΟΓΗΣ



Ένα κύκλωμα άμεσης θέρμανσης με σώματα πανελ, άμεση παραγωγή Ζ.Ν.Χ και συνδεδεμένο με έξυπνο θερμοστάτη "SMART TC"

## Βελτιστοποιημένες υπηρεσίες

### AFTER SALES SERVICE

Στην προσπάθεια μας για παροχή υψηλού επιπέδου υποστήριξης, μέσω του website [www.klimatika.gr/login](http://www.klimatika.gr/login) μπορείτε να βρείτε οτι αναζητάτε.

1

# ΘΕΡΜΑΝΣΗ ΣΤΟ ΣΠΙΤΙ ΣΑΣ ΤΟΣΟ ΑΠΛΑ

ΕΠΙΛΕΞΤΕ ΤΟΝ ΤΥΠΟ ΠΟΥ ΣΑΣ ΤΑΙΡΙΑΖΕΙ

## Εκδόσεις

ΜΡΧ	24 COMPACT	24 MI COMPACT	33 MI COMPACT	28/33 BIC
ΤΥΠΟΣ ΛΕΒΗΤΑ	Μόνο θέρμανση	Θέρμανση & παραγωγή Ζ.Ν.Χ	Θέρμανση & παραγωγή Ζ.Ν.Χ	Ενσωματωμένο δοχείο 40lt
ΕΥΡΟΣ ΙΣΧΥΟΣ	3,7 - 26,1kW	3,5 - 24,7kW	5,1 - 30,6 kW	5,1 - 30,6 kW
ΟΝΟΜΑΣΤΙΚΗ ΙΣΧΥΣ ΖΕΣΤΟΥ ΝΕΡΟΥ ΧΡΗΣΗΣ	-	24kW	33kW	33kW
ΠΑΡΑΓΩΓΗ Ζ.Ν.Χ ΜΕ ΔΤ=30Κ ΚΑΤΑ EN13203-1	-	11,5 L/min	15,8 L/min	18,3L/min
ΔΙΑΣΤΑΣΕΙΣ Π x Υ x Β	450 x 763 x 345 mm	400 x 700 x 299 mm	400 x 700 x 299 mm	600 x 950 x 466 mm
ΚΑΘΑΡΟ ΒΑΡΟΣ	30 kg	34 kg	35 kg	67,5 kg

## ΠΡΟΤΥΠΟ ΠΟΙΟΤΗΤΑΣ

Για την De Dietrich, εδώ και τρεις αιώνες, η επιτυχία είναι μια απαίτηση που βασίζεται σε πραγματικές αξίες: ποιότητα, αξιοπιστία, ανθεκτικότητα.

Η De Dietrich, για χάρη του περιβάλλοντος και της άνεσής σας, κυριαρχεί στις διάφορες ανανεώσιμες πηγές ενέργειας μέσω συστημάτων multi-energy που προστατεύουν τον πλανήτη. Έτσι, Οι θερμαντήρες που κατασκευάζει η De Dietrich είναι στην πρώτη γραμμή της καινοτομίας και έχουν τη βέλτιστη και υψηλή ποιότητα με στόχο την αντοχή στο χρόνο.

Εμπορικός αντιπρόσωπος



**EXARHOPOULOS**  
energy systems