

**Λέβητες σειράς BM**

- Μεγάλη απόδοση
- Ισχυρή μόνωση
- Εύκολη εξαγωγή στάκτης
- Απλή συντήρηση
- Φιλικό προς το περιβάλλον
- Αθόρυβη και ασφαλής λειτουργία
- Χαμηλό λειτουργικό κόστος
- Μεγάλη θερμαινόμενη επιφάνεια
- Μεγάλος θάλαμος καύσης
- Δυνατότητα τοποθέτησης τροφοδότη
- Δυνατότητα λειτουργίας με καυστήρα πετρελαίου



**Νέα σειρά λεβητών στερεών καυσίμων τύπου BM**

| Τύπος  | Ισχύς [ kcal/h ] |        | Ισχύς [ kW ] |       | Βαρός [ kg ] | Μέγ Πίεση Λειτουργίας [ bar ] | Τιμή ευρώ |
|--|------------------|--------|--------------|-------|--------------|-------------------------------|-----------|
|  | Min              | Max    | Min          | Max   |              |                               |           |
| BM 45  | 40000            | 50000  | 46,3         | 57,9  | 270          | 3                             | 2.505     |
| BM 65  | 60000            | 70000  | 69,4         | 81,0  | 320          | 3                             | 3.062     |
| BM 90  | 80000            | 100000 | 92,6         | 115,7 | 380          | 3                             | 3.513     |
| BM 110                                       | 100000           | 120000 | 115,7        | 138,9 | 450          | 3                             | 3.911     |
| BM 130                                       | 120000           | 140000 | 138,9        | 162,0 | 510          | 3                             | 5.130     |
| BM 150                                       | 140000           | 160000 | 162,0        | 185,2 | 555          | 3                             | 6.204     |
| BM 170                                       | 160000           | 180000 | 185,2        | 208,3 | 615          | 3                             | 7.768     |
| Πίνακας οργάνων λέβητα και βεντιλατέρ (νέτο) |                  |        |              |       |              |                               | 188       |
| Αυτόματο τάμπερ αέρα (νέτο)                  |                  |        |              |       |              |                               | 35        |

Οι λέβητες σειράς BM καίνε:

- Ξύλο Μπριγκέτα Κάρβουνο



Αναλογικό θερμόμετρο



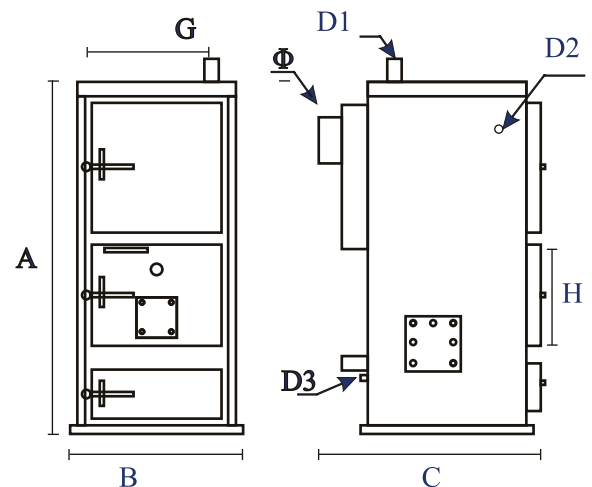
Μεταλλικός θερμοστάτης Λέβητα τάμπερ

Ο λέβητας στερεών καυσίμων μπορεί να λειτουργήσει με δύο τρόπους :

- είτε με βεντιλατέρ και πίνακα οργάνων τα οποία συνδέονται με θερμοστάτη χώρου
- είτε με αυτόματο τάμπερ

**Τεχνικά χαρακτηριστικά σειράς BM**

| Τύπος                      | BM 45 | BM 65 | BM 90 | BM 110 | BM 130 | BM 150 | BM 170 |
|----------------------------|-------|-------|-------|--------|--------|--------|--------|
| Ισχύς (kw)                 | 46,3  | 69,4  | 92,6  | 115,7  | 138,9  | 162,0  | 185,2  |
| Ύψος (m/m)A                | 1220  | 1220  | 1440  | 1440   | 1540   | 1640   | 1740   |
| Πλάτος (m/m)B              | 605   | 605   | 830   | 830    | 930    | 1030   | 1030   |
| Μήκος (m/m)C               | 885   | 985   | 985   | 1085   | 1185   | 1285   | 1385   |
| D1 (in)                    | 11/4" | 11/2" | 2"    | 21/2"  | 21/2"  | 3"     | 3"     |
| D2 (in)                    | 3/4"  | 3/4"  | 3/4"  | 3/4"   | 3/4"   | 3/4"   | 3/4"   |
| D3 (in)                    | 1/2"  | 1/2"  | 1/2"  | 1/2"   | 1/2"   | 1/2"   | 1/2"   |
| Καμινάδα Φ (mm)            | 195   | 195   | 245   | 245    | 245    | 245    | 220    |
| Θάλαμος καύσης πλάτος (mm) | 455   | 455   | 655   | 655    | 760    | 860    | 860    |
| Θάλαμος καύσης μήκος (mm)  | 520   | 600   | 620   | 720    | 800    | 900    | 1000   |
| Θάλαμος καύσης ύψος (mm)   | 430   | 430   | 545   | 545    | 655    | 755    | 855    |



\* Οι τιμές επιβαρύνονται με Φ.Π.Α. 23%